

錫メッキ済リン青銅 (板厚: 0.203)	0.9	4.5	3.6	0.5	2.3	1.9	∅ 1.3-3.1	# 18-24	39-00-0062	5558 PBTL	バラ状
錫メッキ済黄銅 (板厚: 0.203)	0.6	2.3	2.3	0.4	1.65	1.8	∅ 0.9-1.8	# 22-28	-0061	PBT	連鎖状
	0.9	4.5	3.6	0.5	2.3	1.9	∅ 1.3-3.1	# 18-24	-0049	T2L	バラ状
									-0048	T2	連鎖状
39-00-0040	5558 T	バラ状									
材料	F	E	D	C	B	A	被覆外径	適用電線	EDP NO.	ENG. NO.	端子形状

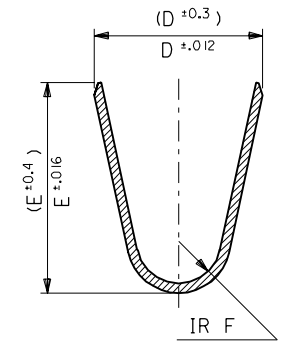
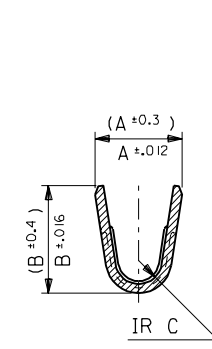
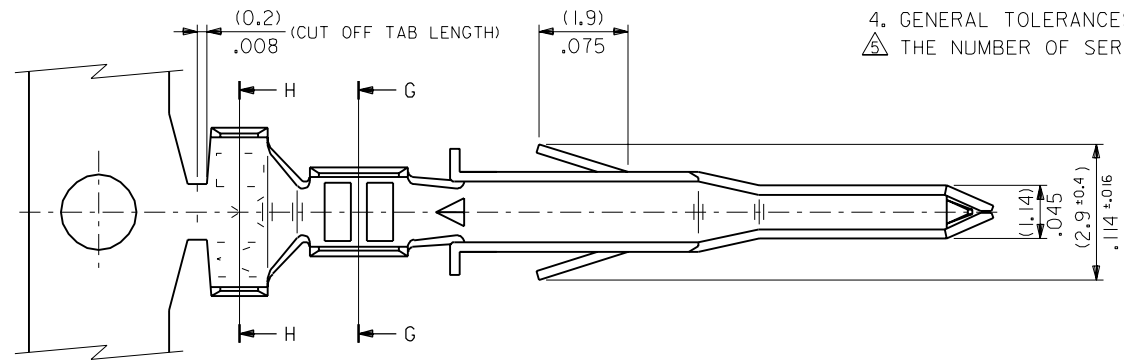
注記

- 適合ハウジング : 5559 シリーズ
 - 嵌合相手 : 5556 シリーズ
- ⊗ 適用電線が # 22-28 の製品のセレーション数は 1 とする。

角度 ANGLE	±3°	F 変更 (JC80619)	Y.K S.K '98/5/6	材料 MATERIAL	表参照	MOLEX-JAPAN CO.,LTD. 日本モレックス株式会社
30 以上 OVER	+0.3	E 変更 (J10380)	H.H S.K '91/5/21	仕上げ FINISH	— H —	
10 以上 30 未満 OVER UNDER	+0.25	D 変更&再作図 (J10267)	H.H Y.y '91/4/12	適用電線範囲 WIRE RANGE	表参照	ENG. NO. SD-5558****
10 未満 UNDER	+0.2	記号 LTR 変更内容 REVISION RECORD	DR. CHK. 日付 DATE	被覆外径 INS. RANGE	表参照	REV G
一般公差 GENERAL TOLERANCES		REVISE ONLY ON CAD SYSTEM			DRAWN BY '91/4/5 H.HIRAMOTO	TITLE 名称 NEW MINI. FIT CONN. CRIMP PIN
				APP'D BY '98/7/7 M.FUKUSHIMA	尺度 SCALE 10 - 1	

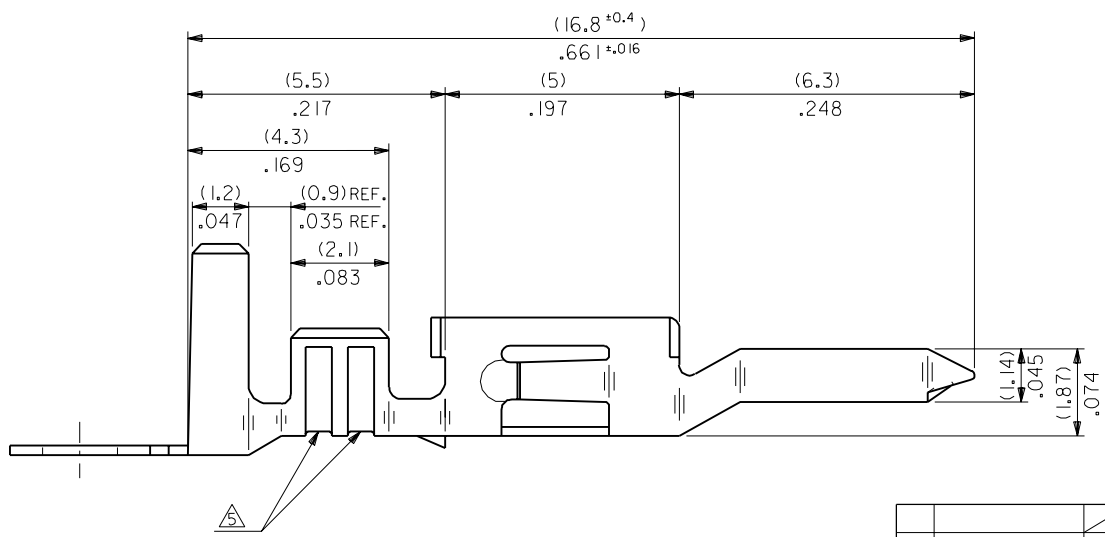
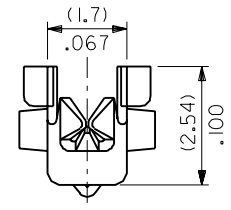
NOTES

1. APPLICABLE HOUSING : 5559 SERIES
 2. MATES WITH TERMINAL : 5556 SERIES
 3. (METRIC) VALUES SHOWN GOVERN OVER ENGLISH CONVERSION VALUES.
 4. GENERAL TOLERANCES OF ENGLISH CONVERSION VALUES : ±.008 INCH
- △ THE NUMBER OF SERRATIONS TO BE ONE FOR WIRE RANGE #22-28.



SECT. G-G

SECT. H-H



角 度		±3°	H	REVISD (J20428)	H.H. Y.Y.	92/5/20	適用電線範圍	SEE SHEET 2 OF 2	MOLEX-JAPAN CO.,LTD. 日本モレックス株式会社	
30以上	OVER	+0.3	G	REVISD (J1038II)	H.H. Y.Y.	9/6/25	被覆外徑	SEE SHEET 2 OF 2		
10以上	30未滿	+0.25	F	REVISD & REDRAWN (J10202)	H.H. Y.Y.	9/4/27	INS. RANGE	SEE SHEET 2 OF 2	EDP. NO. SEE SHEET 2 OF 2 ENG. NO. SHEET 1 OF 2 SD-5558*****	
10未滿	UNDER	+0.2	記号 LTR 変更内容 REVISION RECORD		DR. CHK. 日付 DATE	DRAWN BY 9/13/82 H.HIRAMOTO APP'D BY 98/7/7 K.T.S.KUNISHI M.FUKUSHIMA		TITLE 名称 NEW MINI. FIT CONN. CRIMP PIN		
一般公差 GENERAL TOLERANCES			REVISE ONLY ON CAD SYSTEM				MATERIAL SEE SHEET 2 OF 2		FINISH SEE SHEET 2 OF 2 WIRE RANGE SEE SHEET 2 OF 2	REV K

THIS DRAWING CONTAINS INFORMATION THAT IS PROPRIETARY TO MOLEX(JAPAN) AND SHOULD NOT BE USED WITHOUT WRITTEN PERMISSION
 本図面は日本モレックス(株)の所有する情報を含むもので 当社の許可なく複製を禁止する。

